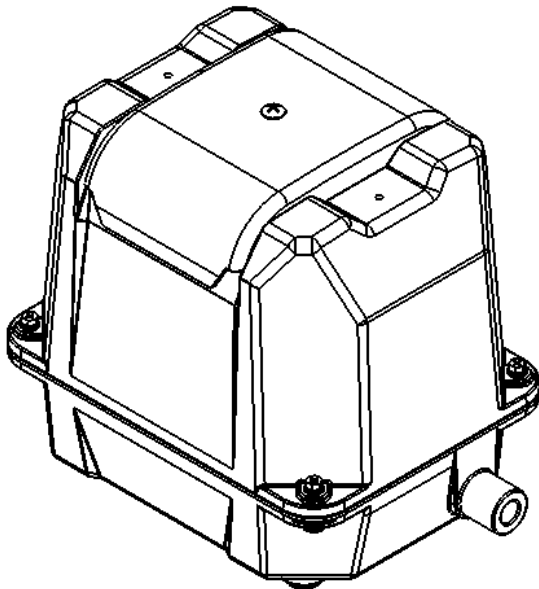


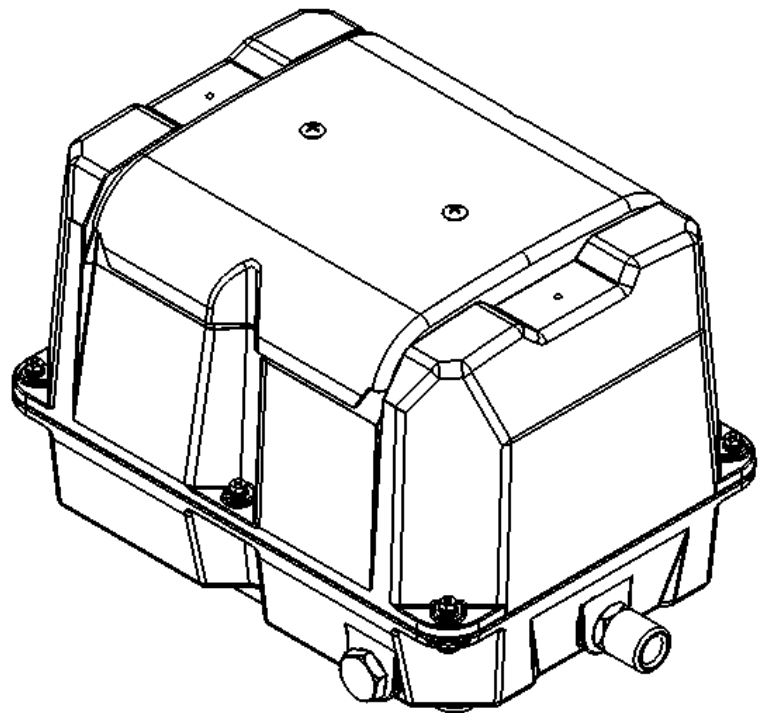
NÁVOD K POUŽITÍ ELEKTROMAGNETICKÝCH DMYCHADEL

MODEL : JDK-150/200/250

300/400/500



JDK-150/200/250



JDK-300/400/500

Děkujeme Vám, že jste si koupili naše dmychadlo. Než jej začnete používat, přečtěte si důkladně části této příručky označené jako VAROVÁNÍ, abyste dobře porozuměli fungování tohoto zařízení. Poté tuto příručku uchovejte pro případ potřeby.

SECOH SHANGHAI MEC LTD.

Charakteristiky

Model		JDK-150	JDK-200	JDK-250	JDK-300	JDK-400	JDK-500
Jmenovité napětí	V	AC 220–240					
Kmitočet	Hz	50					
Provozní tlak	kPa	20,0					
Průtok vzduchu	L/min	150	200	250	300	400	500
Příkon	W	110–120	170–190	230–250	220–240	350–370	470–490
Výstupní průměr	mm	vnější průměr 26 (tvrdá vinylchloridová trubka)			vnější průměr 27 (tvrdá vinylchloridová trubka VP20)		
Hmotnost	kg	cca 10,0			cca 18,0		
Standardní příslušenství	Hadice s pojistným ventilem (s hadicovou spojkou)						

- * Hodnoty průtoku vzduchu a příkonu uvedené ve specifikacích představují typické hodnoty v chodu za provozního tlaku, a tudíž se nejedná o zaručené hodnoty.

PRO ZÁKAZNÍKA:

Pro usnadnění při objednávce opravy vyplňte datum nákupu, název distributora nebo servisního obchodu.

Datum zakoupení	
Název distributora / servisního obchodu	
	Tel.

VAROVÁNÍ A UPOZORNĚNÍ

- Před uvedením do provozu si přečtete „Pokyny“, abyste zajistili správné uvedení dmychadla do provozu.
- Ujistěte se, že postupujete podle níže uvedených pokynů, a především, že dodržujete následující bezpečnostní pokyny.



VAROVÁNÍ

Při nesprávné manipulaci hrozí vysoké nebezpečí smrtelného úrazu nebo vážného zranění.



UPOZORNĚNÍ

Při nesprávné manipulaci v některých případech hrozí vysoké nebezpečí vážného zranění.

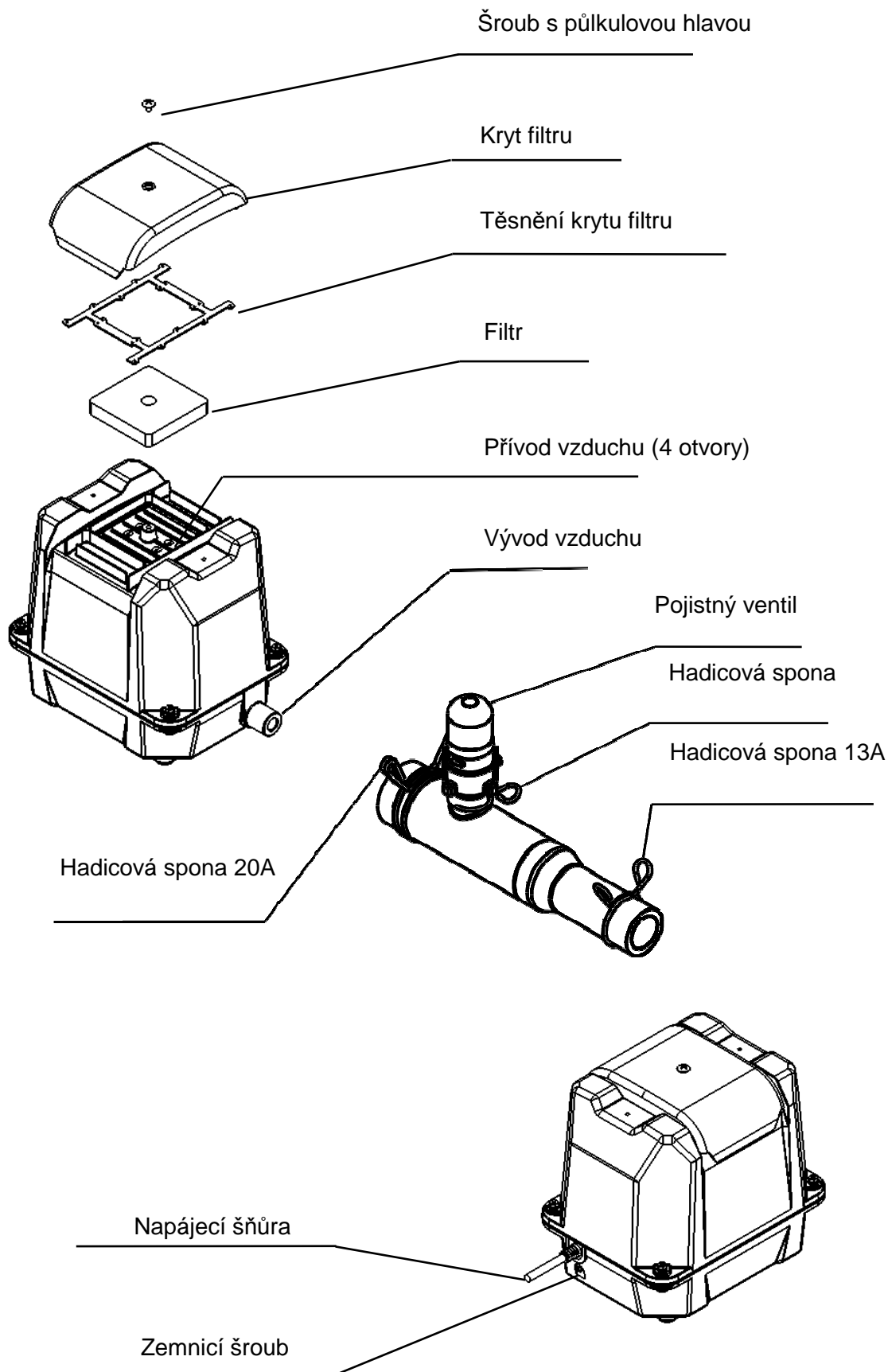
- Vždy po přečtení uložte tuto příručku na vyhrazené místo, aby k ní měl uživatel kdykoli přístup.
- V aplikacích s použitím čisticí nádrže se ujistěte, že je splněna smlouva o zajištění údržby.
- Opominutí denní údržby může způsobit poruchu dmychadla nebo brzké poškození.
- Montáž a elektrickou instalaci tohoto zařízení směřjí provádět pouze kvalifikované osoby. Děti a osoby se sníženými fyzickými, smyslovými nebo mentálními schopnostmi nebo s nedostatečnými zkušenostmi a znalostmi by si s tímto zařízením neměly hrát ani je používat. Poškozenou napájecí šňůru musí kvůli zamezení možnému nebezpečí vyměnit výrobce, jeho servisní technik nebo podobně kvalifikované osoby.

OBSAH

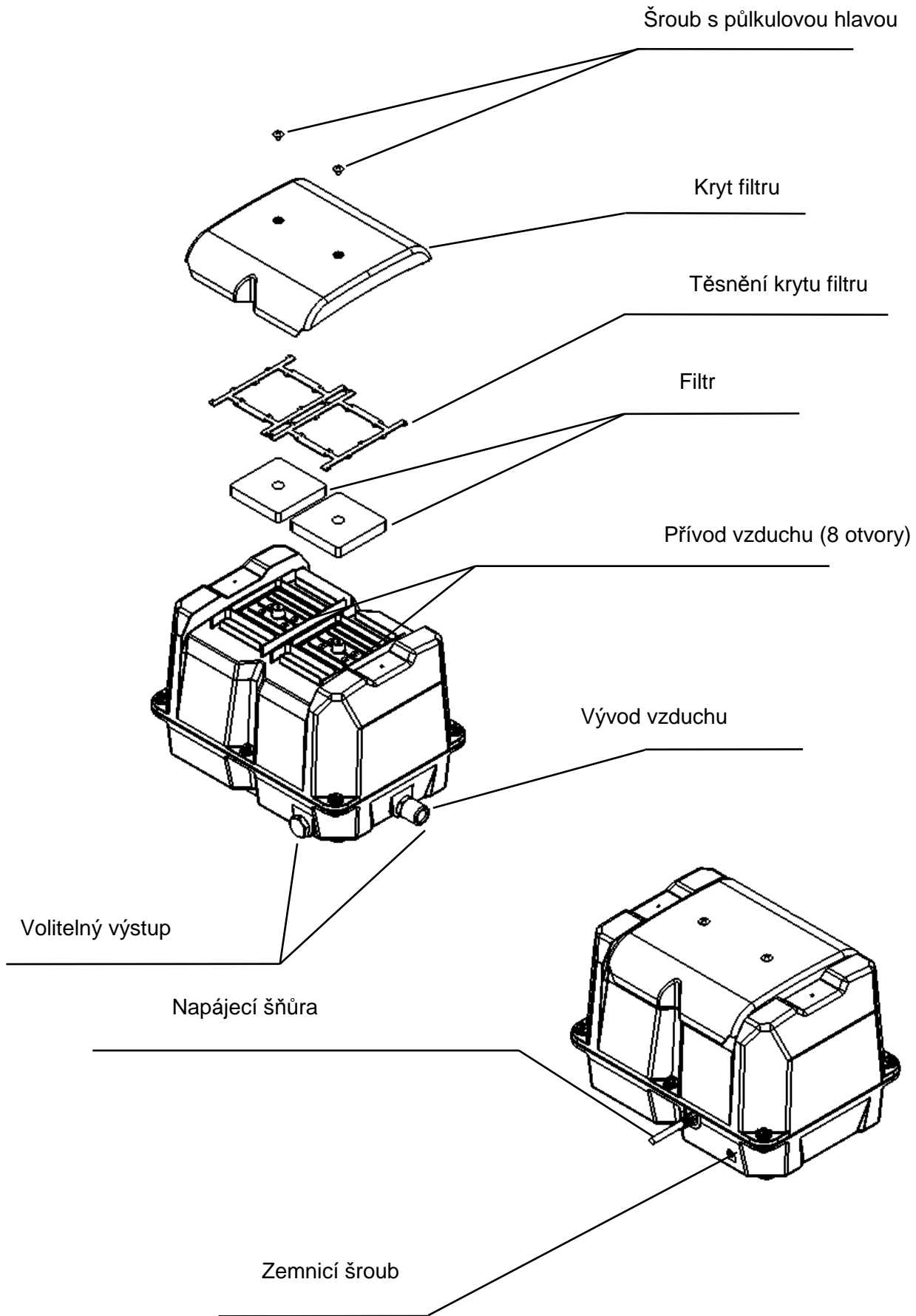
1. Název částí	1
2. Pokyny	3
2-1 Před zahájením provozu	3
2-2 Skladování a přeprava	3
2-3 Instalace	4
1) Pokyny k umístění dmyhadla	4
2) Pokyny k elektroinstalaci	5
3) Pokyny k montáži	6
4) Pokyny týkající se potrubí	7
5) Pokyny týkající se provozu	9
3. Každodenní údržba	10
4. Poprodejní servis	11
4-1 Oprava a její objednání	11
4-2 Náhradní díly	12

1.Název částí

JDK-150/200/250



JDK-300/400/500



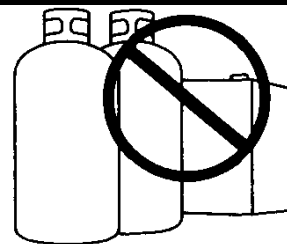
2. Pokyny

2-1 Před zahájením provozu



UPOZORNĚNÍ

- Toto dmychadlo je určeno pouze pro přívod vzduchu.
- Vzhledem k tomu, že nasávané médium přechází přes části dmychadla, které jsou pod napětím, mohl by vstup hořlavých plynů nebo kapalin do zařízení způsobit vznícení nebo zasažení elektrickým proudem, popř. zkrat.

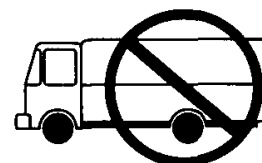


- Toto dmychadlo je určeno pouze pro napětí 220–240 V (50 Hz).
- Použití jiné než stanovené napájecí šňůry může způsobit úraz elektrickým proudem nebo zkrat.

- Neprovádějte úpravy dmychadla.
- Nekvalifikovaným osobám není dovoleno demontovat nebo opravovat dmychadlo.



- Toto dmychadlo není určeno k montáži na vozidle. Proto je neinstalujte na vozidle.
- V případě použití, kdy nesmí dojít k zastavení přívodu vzduchu, např. pro chov ryb, je třeba zajistit náhradní dmychadlo.
- Náhradní dmychadlo uveďte do provozu každý druhý měsíc, abyste se ujistili o jeho řádné funkci.

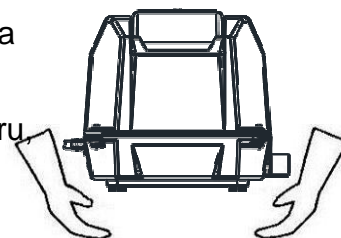


2-2 Skladování a přeprava

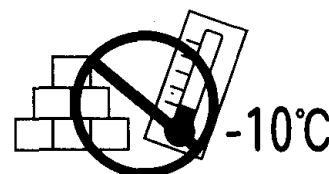


UPOZORNĚNÍ

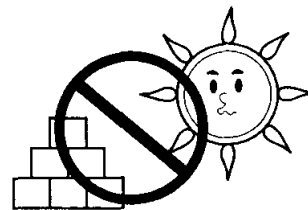
- Při přenášení dmychadla. Držte těleso oběma rukama.
- Při přenášení dmychadla nepoužívejte k uchopení kryt filtru, protože by těleso mohlo z krytu vypadnout a spadnout Vám na nohu.
- Pro přenášení dmychadla nepoužívejte napájecí šňůru, poškodí to její vodiče. Následně může dojít k zahřátí nebo vznícení. Používejte rukavice, abyste zabránili popálení. Během provozu se těleso dmychadla zahřívá.



- Neskladujte dmychadlo na místech, kde okolní teplota klesá pod -10 °C. Mohlo by dojít k oslabení magnetu uvnitř dmychadla, a tím k nesprávné činnosti zařízení.



- Neskladujte dmychadlo na přímém slunci nebo na místech s vysokou teplotou, aby nedošlo k rychlému přirozenému zhoršování vlastností pryžových částí uvnitř dmychadla.

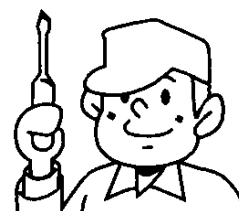


2-3 Instalace



VAROVÁNÍ

- Instalaci dmychadla (včetně elektrického vedení a potrubí) může provádět pouze náš distributor nebo odborník.
- Nesprávná instalace, kterou si provedete sami, může způsobit únik vzduchu, zasažení elektrickým proudem nebo požár.



1) Pokyny k umístění dmychadla



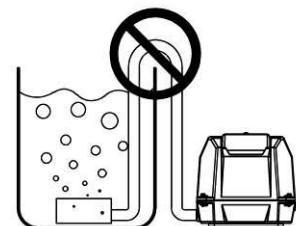
UPOZORNĚNÍ

- Neinstalujte dmychadlo na místech, kde může být vystaveno dešti nebo sněhu.
- Voda, která pronikne do částí dmychadla pod napětím, způsobí únik proudu nebo úraz elektrickým proudem.



UPOZORNĚNÍ

- Umístěte dmychadlo nad úroveň vodní hladiny.
- Umístění dmychadla pod úroveň vodní hladiny může po vypnutí dmychadla způsobit proudění vody opačným směrem v důsledku sifonového jevu. Takové proudění vody opačným směrem způsobí zaplavení části, která je pod napětím, a bude mít za následek



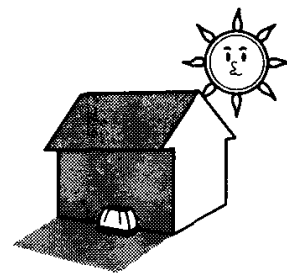
- Neinstalujte dmychadlo na místě, kde může unikat hořlavý plyn.
- Mohlo by dojít ke vznícení nahromaděného uniklého plynu v blízkosti dmychadla.



- Neumísťujte dmychadlo v blízkosti míst, jako jsou ložnice nebo recepce apod., jelikož hluk dmychadla může být za tiché noci rušivý.
- V noci, kdy je v okolí ticho, může být zvuk provozovaného dmychadla nepříjemný.



- Umístěte dmychadlo na stinném a dobře větraném místě.
 - Vysoké teploty způsobené zahřátím na slunci mohou zkrátit životnost membrán a ventilů uvnitř dmychadla.



- Neumíst'ujte dmychadlo na vlhkém, prašném nebo neuklizeném místě ani v místě s nedostatečným nasáváním vzduchu.
 - Přehřátí dmychadla v důsledku nedostatečného nasávání vzduchu přes filtr, který se v prašném prostředí snadno zaneše, může zkrátit životnost membrán a ventilů dmychadla.



- Neinstalujte membránu přímo pod ventilátory, které mohou způsobit nasávání mastného vzduchu.
 - Kontakt s mastnotou urychlí opotřebování pryžových částí, např. membrán, ventilů atd.
- Umístěte dmychadlo v místě, kde lze zajistit dostatečný prostor k provádění údržby.

2) Pokyny k elektroinstalaci

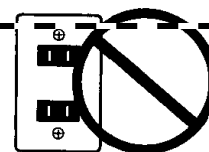


UPOZORNĚNÍ

- Zapojení zdroje má zahrnovat jistič se zemní ochranou.
 - Chybějící jistič se zemní ochranou může být příčinou úrazu elektrickým proudem.
 - V případě venkovního použití by měl být přístroj napájen pomocí zařízení pro zbytkový proud (RCD) s maximálním jmenovitým provozním proudem 30 mA.



- Při instalaci dmychadla ve venkovním prostředí použijte vodotěsné pouzdro.
 - Vystavení částí pod napětím dešťové vodě může způsobit únik elektrického proudu či úraz elektrickým proudem.



- Tento výrobek je třeba uzemnit pomocí vhodného zemnicího drátu.
 - Zemnicí drát nepřipojujte k plynové trubce, spádované trubce, bleskosvodu ani k telefonní lince.
 - Nesprávné uzemnění nebo chybějící uzemnění může znamenat nebezpečí zasažení elektrickým proudem.

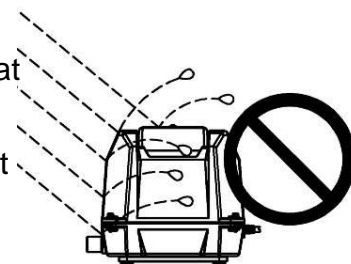


3) Pokyny k montáži



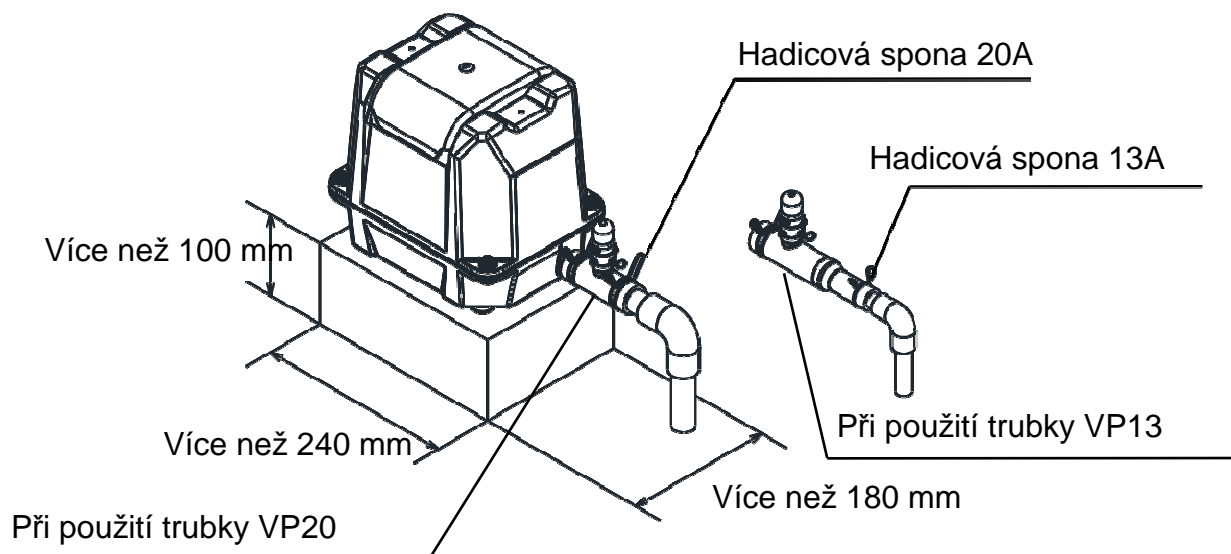
UPOZORNĚNÍ

- V případě, že dmychadlo instalujete na velmi vlhkém místě, zajistěte přístřešek nebo kryt, který bude udržovat dmychadlo mimo vodu.
- Voda, která se dostane do dmychadla, může zasáhnout části pod napětím a způsobit únik elektrického proudu, úraz elektrickým proudem nebo zkrat.
- Běžný déšť se dovnitř dmychadla nedostane.

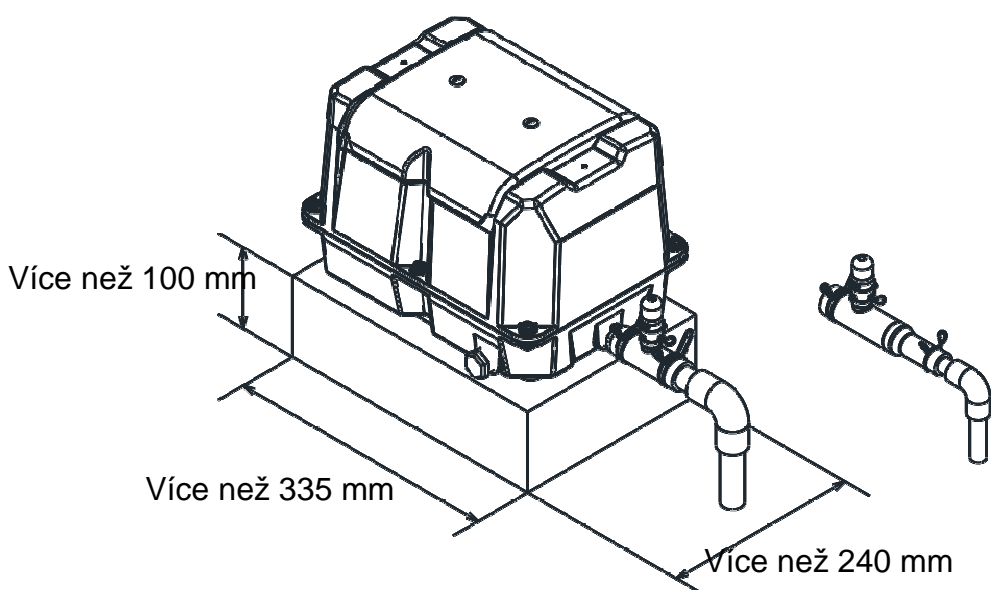


- K instalaci dmychadla je třeba zajistit k tomu účelu vyhrazený betonový podstavec. Podstavec by měl být vzdálen od podkladu alespoň 150 mm a jeho výška by měla být min. o 100 mm vyšší než podklad.
- Vibrace dmychadla instalovaného na nerovném místě, jako jsou betonové bloky, police atd., mohou způsobovat hluk.
- Dmychadlo instalujte na vodorovný betonový podstavec až po úplném vytvrzení betonu.
- Umístění dmychadla na ne zcela vytvrzený beton může způsobit jeho zapuštění do betonu.
- Zatížení způsobené nevodorovným umístěním dmychadla má vliv na zkrácení životnosti jeho částí.
- Do krytu proti vodě a hluku je třeba instalovat ventilátor, který udrží vnitřní teplotu pod 40 °C.

JDK-150/200/250



JDK-300/400/500



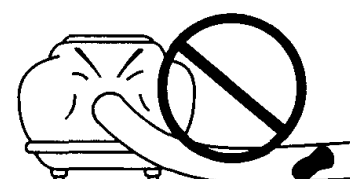
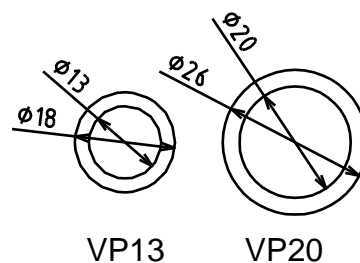
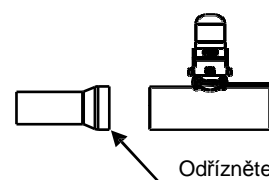
4) Pokyny týkající se potrubí

- Výtlačná trubka vzduchu by měla být tvrdá vinylchloridová trubka VP13 (vnitřní průměr 13 mm x vnější průměr 18 mm) nebo VP20 (vnitřní průměr 20 mm x vnější průměr 26 mm).
- Vhodný rozměr vzduchové trubky zjistíte v návodu k použití čisticí nádrže.
 - V případě vzduchové trubky VP13 použijte hadici v původním stavu.
 - V případě vzduchové trubky VP20 odřízněte část VP13 v linii řezu.
- Vzduchové potrubí má být co nejkratší a nejrovnější.
 - Celková délka vzduchového potrubí by měla být kratší než 10 m (každý ohyb se považuje za 1,5 m). Čím delší vzduchové potrubí, tím větší průměr vzduchové trubky je třeba zvolit.
- Ujistěte se, že v instalovaném potrubí nezůstaly po montáži zbytky hlíny, písku atd.

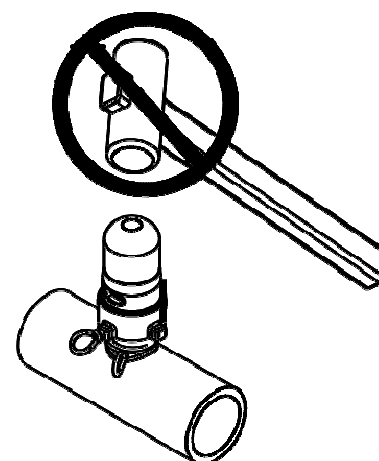
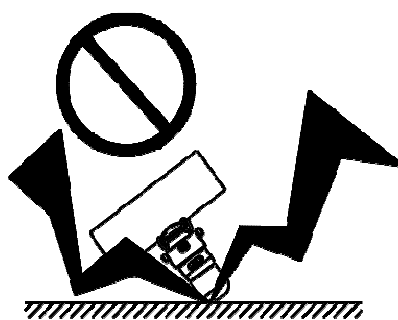
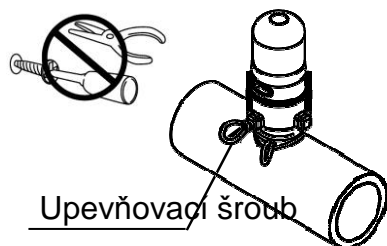
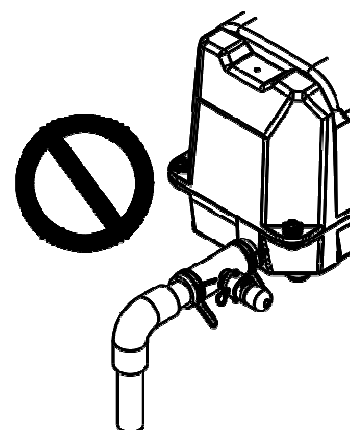
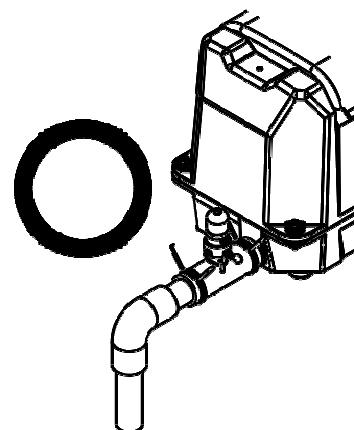
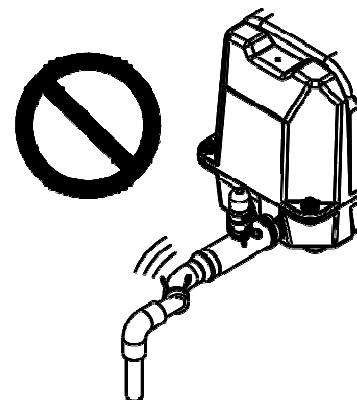
Při použití trubky VP13



Při použití trubky VP20



- Na dmychadlo bude působit nadměrný tlak způsobený cizími tělesy v potrubí, což bude mít za následek přehřátí dmychadla. To může zkrátit životnost membrán a ventilů.
- Dmychadlo připojte ke vzduchovému potrubí pomocí připojovací hadice tvaru L a spoj zajistěte hadicovou sponkou.
 - Přizpůsobte umístění výstupu vzduchu na dmychadle a vzduchového potrubí tak, aby nebyl na spoj ve tvaru L vyvíjen silný tlak.
- Funkcí pojistného ventilu je zabránit poškození dmychadla a potrubí, když tlak překročí mezní hodnotu. Pro zabránění nesprávnému použití věnujte při instalaci pozornost následujícím pokynům.
 - Umístěte ventil svisle k zemi.
 - Pojistný ventil se nastaví tak, aby se otevřel při překročení rozsahu pracovního tlaku, a zajistí se šroubem. Povolněním šroubu se změní nastavený tlak. Proto šroub neseřizujte.
 - Po otevření pojistného ventilu se sníží objem vytlačovaného vzduchu a zvýší se hluk. Ihned vypněte dmychadlo a vyčistěte zablokovanou oblast.
 - Vyvarujte se pádu nebo nárazů. Velký náraz by mohl způsobit poškození nebo nesprávnou funkci pojistného ventilu.
 - Pojistný ventil v příslušenství je určen pouze pro elektromagnetické dmychadlo vyrobené naší společností. Nepoužívejte ho pro jiné účely.

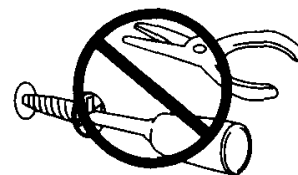


5) Pokyny týkající se provozu

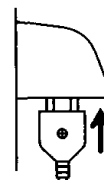


VAROVÁNÍ

- Nelámejte napájecí šňůru ani na ni neprovádějte úpravy.
 - Zlomení nebo úpravy šňůry mohou způsobit úraz elektrickým proudem nebo požár.
 - Při vysokém zatížení, zahřátí či tahání se šňůra může poškodit.



- Prach na elektrické zástrčce očistěte alespoň jednou ročně. Zástrčku zasuněte do zásuvky nadoraz.
- Prach na zástrčce nebo její neúplné zasunutí mohou způsobit úraz elektrickým proudem.

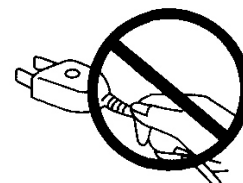


UPOZORNĚNÍ

- Nedotýkejte se elektrických kabelů mokřkýma rukama.
 - Dotyk mokrou rukou způsobí úraz elektrickým proudem.



- Při odpojování držte napájecí kabel za zástrčku.
 - Tahání za napájecí kabel způsobí poškození drátů uvnitř kabelu, což vede k zahřívání nebo vznícení.



- Neumývejte dmychadlo vodou.
 - Umývání vodou může způsobit únik elektrického proudu, úraz elektrickým proudem nebo zkrat.
- Nečistěte dmychadlo naftou, ředidlem apod.
 - Může dojít k poškození povrchů s práškovým pigmentem nebo plastů.

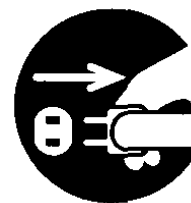


3. Každodenní údržba



UPOZORNĚNÍ

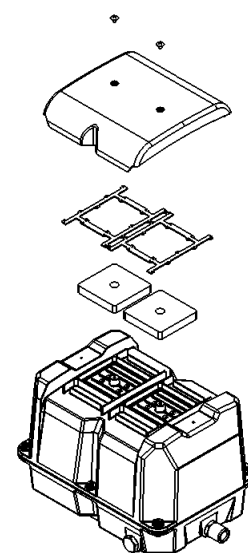
- Před zahájením údržby vypněte dmychadlo odpojením napájecího kabelu od zdroje elektrického proudu.
- Čištění musí být prováděno pravidelně, protože by se do dmychadla mohl dostat prach a způsobit problémy, např. únik elektrického proudu nebo zkrat.



FILTR VYČISTĚTE

KAŽDÉ ČTYŘI MĚSÍCE.

- 1) Odšroubujte šroub s půlkulovou hlavou. Odstraňte kryt filtru.
 - 2) Vyjměte filtr a rukou vyklepejte prach a nečistoty. Je-li filtr silně zanesený, umyjte ho otíráním pomocí neutrálního detergentu. Poté filtr opláchněte vodou a vysušte ve stínu.
 - 3) Zkontrolujte, zda nejsou přívody zablokovány prachem nebo nečistotami. Pokud ano, vyčistěte je.
 - 4) Instalujte filtr zpět na místo a přitlačením nasadte kryt filtru. Zajistěte kryt filtru šroubem s půlkulovou hlavou.
- Před zahájením instalace zkontrolujte, zda jsou těsnění krytu filtru ve správné poloze a zda nejsou poškozená.
 - Jsou-li poškozená těsnění krytu filtru, vyměňte je včas, protože by to mohlo způsobit vnikání dešťové vody dovnitř zařízení nebo abnormální hlučnost zařízení.



UPOZORNĚNÍ

- Provozování zařízení déle než čtyři měsíce bez vyčištění by mohlo způsobit zablokování filtru nebo přívodu, což by mělo za následek problémy s oběhem vzduchu. Nízký objem vytlačovaného vzduchu by mohl zkrátit životnost membrán ventilů a zhoršit jakost vody v čisticí nádrži.

DENNÍ KONTROLY

- Proudí vzduch správně?
- Není provoz dmychadla doprovázen abnormálním hlukem nebo vibracemi?
- Není teplota dmychadla abnormálně vysoká?
- Není poškozená nebo vyboulená napájecí šňůra nebo zástrčka, popř. nedošlo ke změně její barvy?

* V případě zjištění jakékoli změny si přečtěte kapitolu „OPRAVA A JEJÍ OBJEDNÁNÍ“.

4. Poprodejní servis

4-1 Oprava a její objednání

- Domníváte-li se, že došlo k poruše, přečtěte si následující tabulku a proveďte kontrolu ještě jednou.

Stav	Kontroly
<ul style="list-style-type: none">● Dmychadlo nepracuje.	<ul style="list-style-type: none">● Je vložena zástrčka správně do zásuvky?● Není závada v elektrickém zdroji?● Přeruší jistič obvod?
<ul style="list-style-type: none">● Pokles objemu vytlačovaného vzduchu.● Abnormální zvýšení teploty.● Dmychadlo někdy pracuje a někdy ne.	<ul style="list-style-type: none">● Není ucpáno potrubí nebo rozvodové potrubí?● Není uzavřen potrubní ventil?● Není ucpaný filtr?
<ul style="list-style-type: none">● Abnormální hluk.	<ul style="list-style-type: none">● Nedotýká se dmychadlo okolních předmětů?

- Pokud závada přetrvává i po kontrole výše uvedených bodů, odpojte dmychadlo ze sítě. Poté kontaktujte distributora nebo servisní obchod a sdělte jim následující informace.

Název dmychadla: Elektromagnetické dmychadlo
Model: JDK-○○○(viz tovární štítek na dmychadle)
Výrobní číslo: ○○○○○○
Popis poruchy: Co nejpodrobněji.



VAROVÁNÍ

- Nepokračujte v provozu, pokud dmychadlo nepracuje normálně.
 - Budete-li dmychadlo i nadále provozovat, může dojít k úniku elektrického proudu, zasažení elektrickým proudem nebo zkratu.
- Neopravujte dmychadlo sami.
 - Neodborně provedená oprava způsobí únik elektrického proudu, zasažení elektrickým proudem nebo zkrat.

4-2 Náhradní díly

- Při výměně používejte pouze originální díly.
 - Jiné díly než originální mohou mít odlišné rozměry, proto dmychadlo nejenže nebude pracovat zamýšleným způsobem, ale dojde i k jeho poškození.
- Pro zajištění dlouhé životnosti dmychadla se doporučuje vyměnit membránu a ventil alespoň jednou ročně.
 - Membrány a ventily jsou spotřební díly. Proto zhoršení vlastností pryže může způsobit nesprávnou činnost nebo poškození dmychadla.
- Náhradní díly budou k dispozici ještě sedm (7) let po ukončení výroby dmychadla.

SECOH SHANGHAI MEC LTD.