



## Řada JDK

JDK-300 / JDK-400 / JDK-500

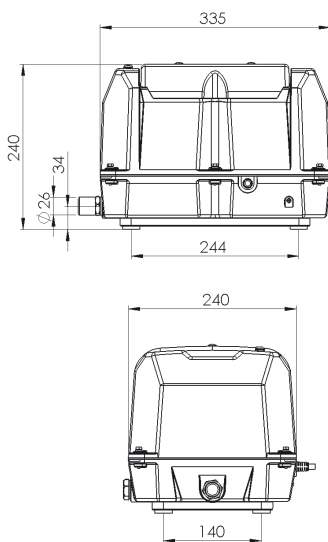
### Vlastnosti výrobků

- Kompaktní provedení
- Nízká spotřeba energie
- Včetně ochranného spínače
- Volitelně také se signálním kabelem
- Připojovací hadice zahrnuta v dodávce
- Kovový kryt

### Product characteristics

- Compact design
- Low energy consumption
- Protective switch inclusive
- Optional with signal cable
- Connecting hose incl. in delivery
- Metal housing

### Rozměry / Dimensions



### Technické údaje / Technical data

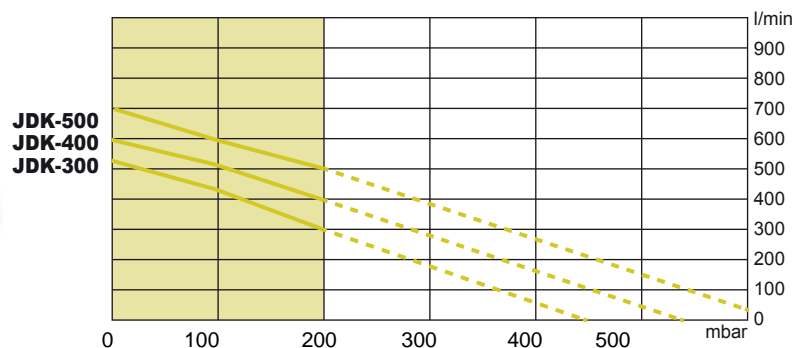
Model / Model		JDK-300	JDK-400	JDK-500	
Objemový průtok <sup>1)</sup> / Air flow <sup>1)</sup>	l/min	0 mbar	525	600	700
		50 mbar	480	560	655
		100 mbar	430	510	600
		150 mbar	375	460	545
		200 mbar	300	400	500
Napětí <sup>2)</sup> / Voltage <sup>2)</sup>	V	230			
Příkon / Power consumption	W	200 mbar	230	360	450
Hlučnost / Noise level	dB(A)		52	54	58
Rozměry / Dimensions	mm	d x š x v L x W x H	335 x 240 x 238.5		
Připojovací hadice / Connection	mm	Ø vnější Ø outside	27		
Čistá hmotnost / Net weight	kg		18		

<sup>1)</sup> Skutečný výkon se může lišit až o +/- 10 % od uvedených hodnot  
<sup>2)</sup> Hodnoty při 50 Hz

<sup>1)</sup> Product performance may vary +/- 10% from performance curves  
<sup>2)</sup> Values at 50 Hz

### Výkonové údaje / Performance data

230 V / 50 Hz, Optimální oblast použití  
 230 V / 50 Hz, Optimal operating span



**POZOR! / ATTENTION!**  
**NOVINKA**  
**NEW**